



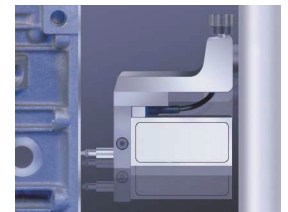
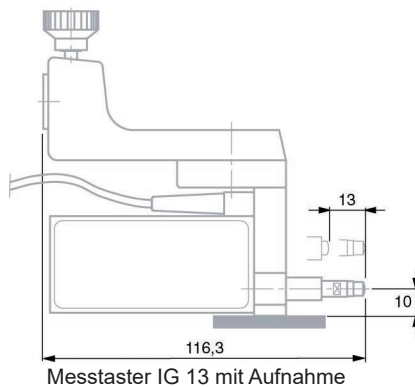
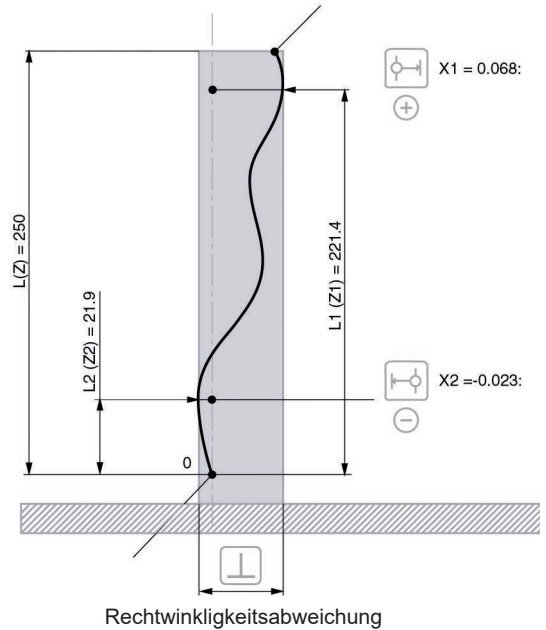
5052 Sonderzubehör für TESA MICRO-HITE und TESA-HITE

Nr. 5052000 - Messeinsatzträger

Zubehör für das Messen von Rechtwinkligkeitsabweichungen mit Hilfe eines Fühlhebelmessgerätes (zu verwenden mit TESA MICRO-HITE, TESA MICRO-HITE plus M, TESA-HITE plus D)

Nr. 5050950 - Messtaster IG 13

Zubehör für das Messen von Rechtwinkligkeitsabweichungen (zu verwenden mit TESA MICRO-HITE, TESA MICRO-HITE plus M in Verbindung mit Bedienpult Power Panel und Power Panel plus M)



Artikel-Nr.	Ausführung	Preis in € / zzgl. MwSt.
5052000	Messeinsatzträger zur Verwendung mit einem Fühlhebelmessgerät	259,00
5050950	Set Messtaster IG 13 mit Aufnahme	1366,00
5050955	Verbindungskabel - 1m zu Messtaster IG 13 und „Power Panel - plus M“	64,00



5053 Set Sondermesseinsätze für TESA MICRO-HITE / TESA-HITE

Artikel-Nr.	Ausführung: (Messeinsätze auch einzeln lieferbar)			Preis in € / zzgl. MwSt.
5053900	Messeinsatz-Satz I	•		729,00
5053901	Messeinsatz-Satz II		•	837,00
Lieferung in Kunststofftui und bestehend aus:				
5053001	1 Messeinsatzhalter Schaft Ø 6 mm	•		305,00
5053002	1 Messeinsatzhalter Schaft Ø 8 mm		•	553,00
5053003	1 Taststab für Eindrehungen, Zentriersätze, Grundlochbohrungen usw., 8° angewinkelt, Stahl, gehärtet	•	•	168,00
5053004	1 Taststab für Tiefenmessungen, zylindrisch abgesetzt, Stahl, gehärtet	•	•	37,00
5053005	Messeinsätze mit Stahlkugel, gehärtet 1 Stück, Ø 0,9 mm	•	•	49,00
5053006	1 Stück, Ø 1,9 mm	•	•	50,00
5053007	1 Stück, Ø 2,9 mm	•	•	50,00
5053008	1 Messeinsatz mit kegelförmiger Messfläche, Ø 8 mm, Stahl, gehärtet Verlängerungen, 20 mm	•	•	50,00
5053009	Verlängerungen, 20 mm 1 Stück, Gewinde M3 zu M3	•	•	50,00
5053010	1 Stück, Gewinde M3 zu M2,5	•	•	50,00

