

Werkstattmodelle

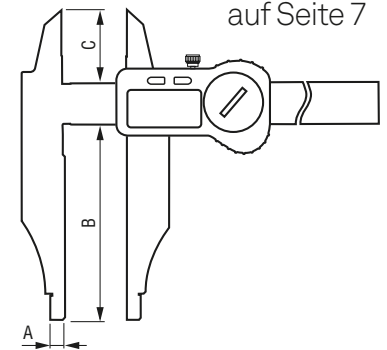
Mit gerundeten Messflächen für Innen- und schneidenförmigen Messflächen für Aussenmessungen



Weitere Infos auf Seite 7



00530431



Artikelnummer	Messbereich [mm]	A [mm]	B [mm]	C [mm]	Listenpreis [€]	Sonderpreis [€]
00530431	0 ÷ 200	5	80	30	411	328
00530433	0 ÷ 300	5	90	37	488	390
00530434	0 ÷ 500	10	150	60	812	649



Tiefenmessschieber

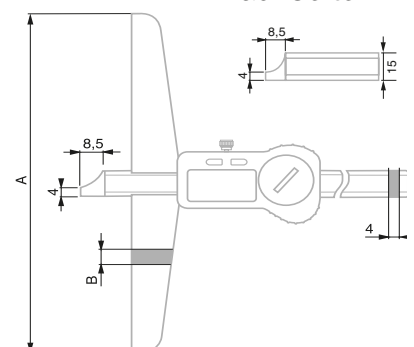
Modelle mit abgesetzter Messfläche



Weitere Infos auf Seite 7



00530441



Artikelnummer	Messbereich [mm]	A [mm]	B [mm]	Listenpreis [€]	Sonderpreis [€]
00530441	0 ÷ 200	100	8	434	347
00530443	0 ÷ 300	150	8	479	383
00530444	0 ÷ 500	150	8	592	473

